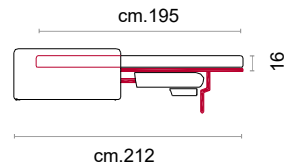
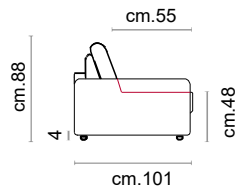


CASTELLO
SOFA
Made in Italy

CAVA





CAVA

CS-438 Product Code

Struttura: Telaio in legno con cinghiatura di sostegno ad elasticità differenziata, rivestito in poliuretano espanso indeformabile.

Imbottiture: Poliuretano indeformabile a doppia densità e ovattato faldato. Schienale in fibra di poliestere a fiocchi trattato con silicone.

Rivestimento: In tessuto

Bracciolo: standard A cm 26

Piede: in plastica altezza 4 cm colore nero solo sulle versioni fisse

Caratteristiche letto: Meccanismo con apertura sincronizzata mediante ribaltamento della spalliera. Piano letto ortopedico con rete elettrosaldata e cinghie elastiche sulla seduta. Materasso in poliuretano altezza 16 cm, misura utile per dormire 195 cm. Larghezza variabile a seconda della versione. Durante il ribaltamento, cuscini di seduta e schienale agganciati alla rete letto.

Structure: Wooden frame fitted with an elasticised webbing suspension, covered with stress resistant undeformable polyurethane foam.

Paddings: Double density polyurethane foam and padding. Back cushions in fibre fillings.

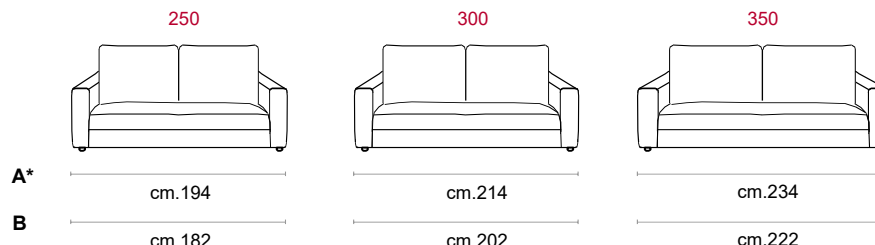
Covering: in fabric

Armrest: standard A cm 26

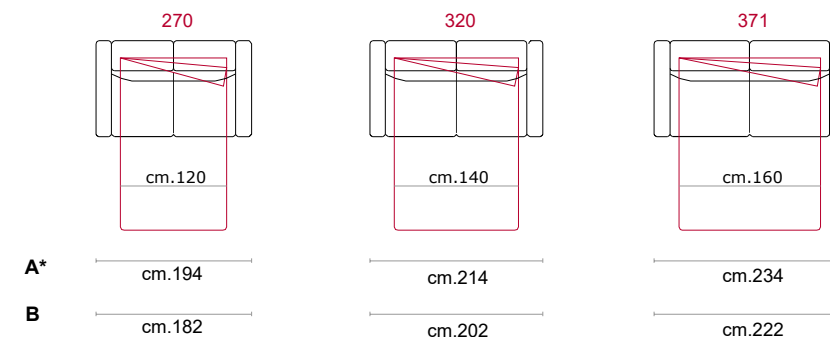
Feet: in plastic 4 cm. high; color black on the fixed sofa versions.

Bed features: Mechanism featuring synchronized tipping back opening. Electro-welded mesh orthopaedic bed with elastic belts on the seat. Mattress in polyurethane 16 cm. high. Sleeping dimensions 195 cm. Seat and back cushions attached to the bed mechanism during the opening which can change according to the version.

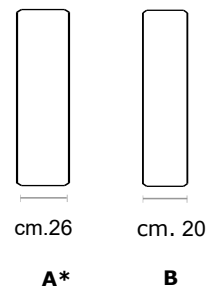
**Bracciolo
Armrest**



**Bracciolo
Armrest**



VARIANTE BRACCIOLO ARMREST VARIATIONS



COVERING



STANDARD FEATURES

OPTIONAL FEATURES...



CASTELLO
SOFA
Made in Italy